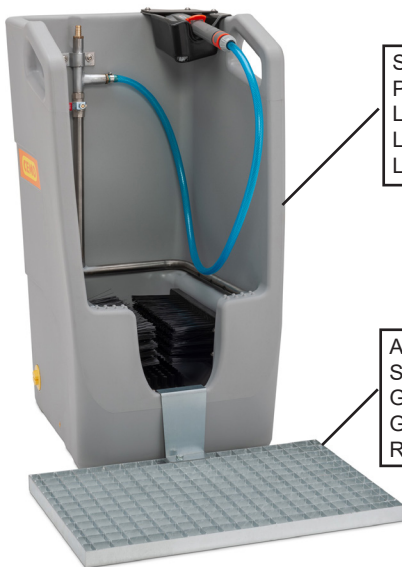




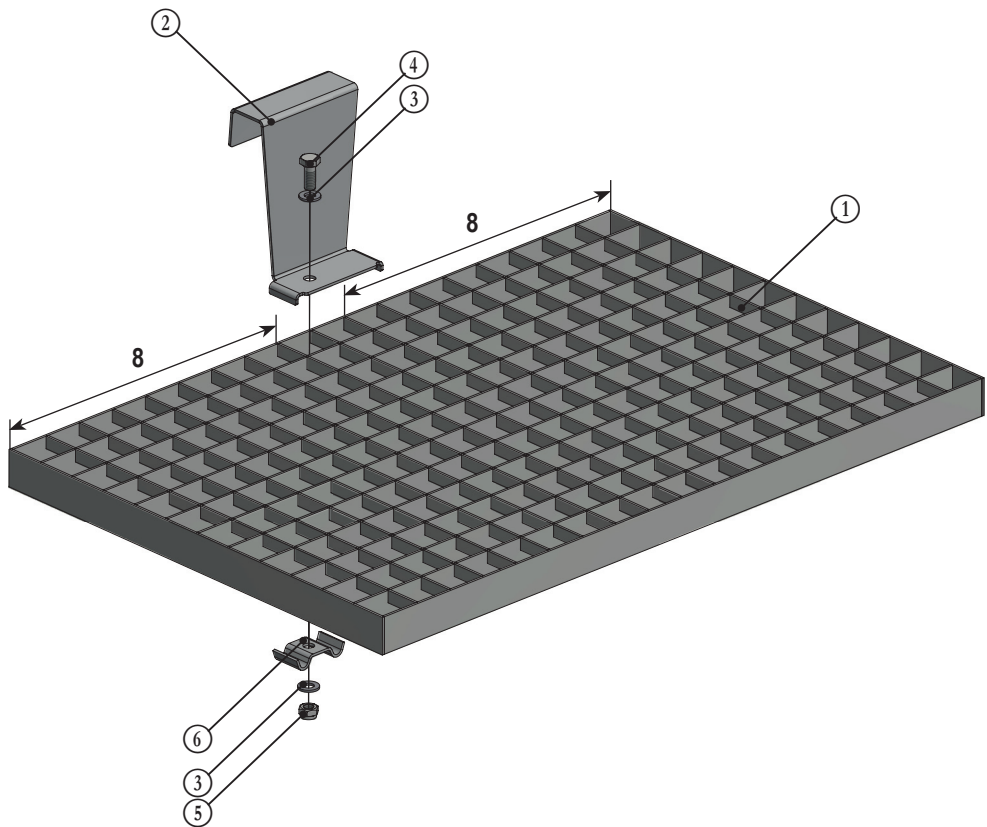
Montageanleitung Abstreifrost für Grobschmutz für Stiefelreiniger Premium

- D** Abstreifrost für Grobschmutz
- Montageanleitung Original -
- GB** Scraper grate for coarse dirt
- assembly Instructions -
- F** Grille de raclage pour les grosses saletés
- notice d'assemblage -
- I** Griglia di pulizia per sporco grossolano
- istruzioni per l'assemblaggio -
- E** Rejilla rascadora para suciedad gruesa
- instrucciones para el montaje -



Stiefelreiniger Premium
Premium boot cleaner
Lave-bottes Premium
Lavastivali Premium
Limpiador de botas Premium

Abstreifrost für Grobschmutz
Scraper grate for coarse dirt
Grille de raclage pour les grosses saletés
Griglia di pulizia per sporco grossolano
Rejilla rascadora para suciedad gruesa



Position	Anzahl	Artikel-Nummer	Beschreibung
①	1	232.0009.021	Gitterrost 600 x 394 x 30
②	1	232.0009.032	Haltewinkel für Abteifrost
③	2	900.2608.000.ZN	Scheibe A8.4 DIN 125 verzinkt
④	1	900.1608.020.ZN	Skt.-Schraube M8x20 DIN EN 24017 verzinkt
⑤	1	900.2008.000.ZN	Skt.-Mutter M8 DIN 985 verzinkt
⑥	1	232.0009.022	Klammeroberteil für Mw 33x33 verzinkt

